

UŽIVATELSKÁ PŘÍRUČKA PRO ELEKTRICKÉ UDÍRNÝ BORNIÁK S GENERÁTOREM KOUŘE



Borniak



URČENO PRO DOMÁCÍ POUŽITÍ

**Manuál pro udírny:
BBDS-N-70, BBDS-N-150, UWD-N-70, UWD-N-150**

Generátor kouře: GD-01, GDS-01

Obsah

- I. Bezpečnostní opatření a doporučení
- II. Podmínky použití
- III. Technické parametry
- IV. Obsah balení
- V. Složení a popis provozu
- VI. Digitální ovládací panel
- VII. Sestavení a instalace
- VIII. První použití
- IX. Údržba
- X. Otázky a odpovědi
- XI. Záruka



**Před použitím si pečlivě
prostudujte tento návod.**



I. Bezpečnostní doporučení a opatření

PŘIPOJENÍ

- Zařízení by mělo být napájeno střídavým proudem 220-240V.
- Vnitřní instalace musí mít 16A pojistku.
- Zařízení musí být bezpodmínečně připojeno do zásuvky s uzemněním.
- Pokud je napájecí kabel poškozen, musí být vyměněn výrobcem, specializovaným servisem nebo kvalifikovaným elektrikářem, aby se předešlo nebezpečí.
- Před čištěním zařízení jej vypojte.
- Generátor kouře lze připojit ke zdroji energie až po jeho instalaci do zařízení přizpůsobeného jeho montáži.
- Pokud používáte prodlužovací napájecí kabel, ujistěte se, že je efektivně uzemněn.
- Pokud používáte prodlužovací napájecí kabel, proudové zatížení by mělo být alespoň takové, jako je jmenovité zatížení zařízení.
- Umístěte napájecí kabely tak, aby nemohly být poškozeny, zabraňte jejich vytažení či aby o ně nezakoply děti.
- Pokud používáte prodlužovací napájecí kabel, musí být adaptován pro venkovní užití a ujistěte se, že je označen jako „pro venkovní užití“.

UMÍSTĚNÍ

- Napájecí kabel zařízení by nemělo přijít do styku s horkými částmi zařízení.
- Udírna je určena k venkovnímu použití, ale nesmí být vystavena atmosférickým jevům a silným porывům větru. Optimální umístění je pod střešou, přístřeším a zároveň na větraném místě.
- Nepoužívejte zařízení v uzavřených místnostech, v případě, že jej používáte pod střešou, zajistěte ventilaci.
- Nepoužívejte zařízení v blízkosti benzínu či jiných hořlavých látek, plynů či na místech, kde mohou být přítomny hořlavé páry.
- Nepoužívejte v blízkosti hořlavých objektů.
- Nepoužívejte zařízení, pokud přijde do kontaktu s částmi nebo objekty vyrobenými z materiálu, které nejsou odolné vůči vysokým teplotám.
- Je doporučeno umístit do blízkosti zařízení hasící přístroj. Informace o vhodné velikosti a typu hasícího zařízení lze získat od místních úřadů.
- Nepřipojujte zařízení, dokud není plně sestaveno.
- Nepřemisťujte zařízení před odstraněním všech pohyblivých objektů uvnitř v udírně či generátoru kouře.
- Nepřipojujte zařízení ke komínu, větrací mřížce či vedení, které může způsobit nucený tah vzduchu.

A TEPLOTA

- Některé části při používání mohou být velmi horké. Při neopatrné manipulaci hrozí popáleniny.
- Nesahejte na horké povrchy, použijte vhodné rukavice.
- Děti a domácí zvířata se nesmí bez dozoru přibližovat k zařízení, hrozí riziko popálenin.
- Před vyčištěním zařízení jej nechte kompletně vychladnout.
- Nepoužívejte benzin, petrolej, líh či jiné hořlavé látky k čištění zařízení.

i BEZPEČNOSTNÍ OPATŘENÍ

- Nedovolte, aby zařízení bylo polito či zaplaveno vodou (např. během čištění či ponechání zařízení venku během srážek).
- Generátor kouře může být připojen pouze na udrnu doporučenou výrobcem.
- Používání jednotek neschválených výrobcem může způsobit zranění či poškození zařízení, za které výrobce není zodpovědný.
- Dejte si při sestavování a rozebírání pozor na ostré rohy.
- Nepoužívejte zařízení v rozporu s jeho určením.
- Zařízení je určeno pro domácí použití.
- Nenechávejte zařízení zapnuté po dokončení uzení.
- Zařízení by mělo být nepřístupno zvířatům.
- Do not allow children to use the device without strict surveillance and care.
- Zařízení nesmí být užíváno osobami (vč. dětí) s omezenými fyzickými, sensorickými, mentálními schopnostmi či nedostatečnými znalostmi a zkušenostmi.
- Děti by neměly mít přístup k tomuto zařízení.
- Doporučujeme na zařízení dohlížet během používání.



Prosím přečtěte si poznámky a tipy, které zajistí bezpečnou a pohodlnou manipulaci s Vaším novým zařízením.

II. Podmínky použití

- Nepoužívejte udírnu jako troubu (nepoužívejte vysoké teploty po dlouhou dobu).
- Nenechávejte zařízení bez dozoru.
- Nepřekračujte maximální teplotu.
- Nepoužívejte poškozené elektrické kabely.
- Nepoužívejte udírnu během deště, silného větru či bouřky.
- Nepoužívejte udírnu blízko hořlavých látek.
- Nedoporučujeme během používání nošení volného oblečení či rozpuštěné vlasy.
- Nepřemisťujte zařízení během používání.
- Nepoužívejte v uzavřených místnostech, pouze pro venkovní použití.
- Neumisťujte zařízení na místo, které je přístupné dětem či zvířatům.
- Nesahejte na horké části, abyste se vyhnuli popáleninám, doporučujeme používat ochranné rukavice odolné vysokým teplotám.
- Nepoužívejte přepravní obal k zakrytí zařízení.
- Je povinné připojit zařízení k uzemněné elektrické zásuvce, prodlužovacímu kabelu.
- Chraňte zařízení před deštěm a přístupem vody.
- Po každém použití vypněte zařízení ze sítě, pokud jej nepoužíváte.
- Důkladně vyčistěte udírnu po každém použití.
- Zařízení nepřikrývejte ani na něj nic nepokládejte, pokud je zařízení zapnuté.
- Vyprázdněte misku na tuk a popel každé 2-3 hodiny a naplňte ji čerstvou vodou.

III. Technické parametry

TECHNICKÉ PARAMETRY UDÍRNY

Model	UWD-N-70	BBDS-N-70	UWD-N-150	BBDS-N-150	GD-01, GDS-01
Napětí	230V	230V	230V	230V	230V
Výkon	615W	1115W	1515W	2015W	115W
Výkon hlavního hořáku	500W	1000W	1400W	1900W	110W
Pojistka	3,15A (1,25A)	6A (1,25A)	8A (1,25A)	10A (1,25A)	1,25 A
Kapacita komory	70L	70L	150L	150L	2L
Maximální teplota	120°C	150°C	120°C	150°C	-
Vodotěsnost	IP20				

VNĚJŠÍ ROZMĚRY

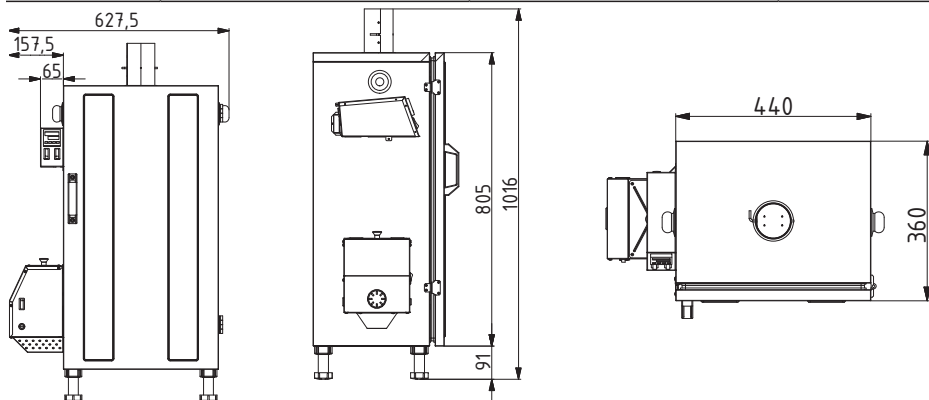
Šířka [mm]	440 (540*) (625**)	530 (630*) (715**)	355
Hloubka [mm]	350 (400*)	475 (520*)	180
Výška [mm]	820 (1040*)	991 (1211*)	250

* rozměry udírny sestavené bez generátoru kouře

** rozměry udírny sestavené s generátorem kouře

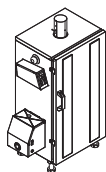
VNITŘNÍ ROZMĚRY

Šířka [mm]	400	490	-
Hloubka [mm]	300	420	-
Výška [mm]	580	755	-

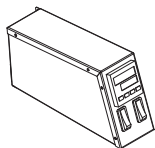


IV. Obsah balení

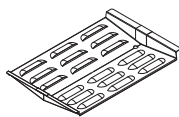
UDÍRNA UWD-N/BBDS-N:



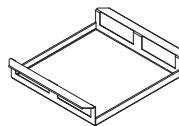
Udírna



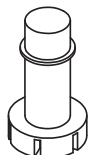
Ovládací panel



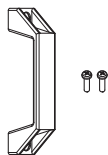
Odkapová miska



Kondenzátor



Nastavitelné
nožičky 4 ks



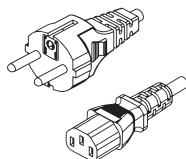
Úchyt dveří
+ šrouby 2 ks



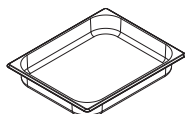
Úchyty pro
přenášení



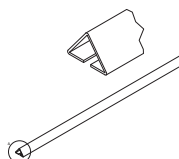
Miska na
vodu 2 ks



Napájecí kabel EU*
- C13



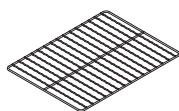
Mísa GN 1/2 (pouze
ve verzi BBQ)



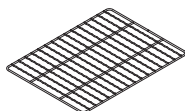
Příčky k zavěšení 3ks



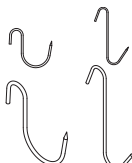
Komín s klapkou



Uzenářská police**



Uzenářská police**

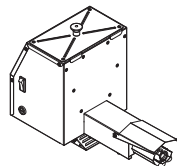


Uzenářské háky**

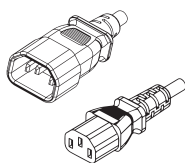


Dřevěná štěpka

GENERÁTOR KOUŘE GD-01/GDS-01:



Generátor kouře



Napájecí kabel
C13 - C14



Poklička na
generátor

Ilustrační výkresy neodrážejí faktické rozměry dílů.

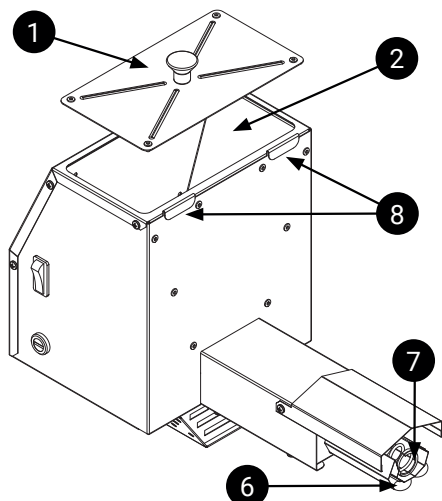
* druh zástrčky závisí na státě distribuce

** druh výrobku a množství závisí na sestavě

V. Složení a popis produktu

GENERÁTOR KOUŘE

1. Víko
2. Zásobník na dřevěnou štěpku
3. Vypínač podavače a hořáku
4. Pojistka
5. Napájecí kabel
6. Hořák
7. Podavač štěpky
8. Západka
9. Kryt hořáku
10. Vzduchová clona

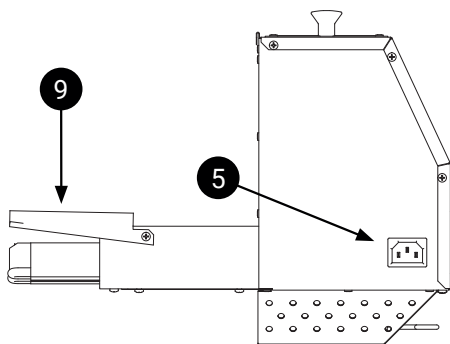


Použití udírny nevyžaduje speciální dovednosti a perfektní uzení je dosaženo pomocí minimálního zapojení.

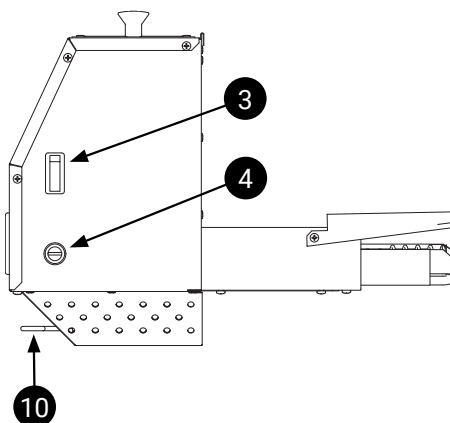
Po zapnutí generátoru kouře se podavač (7) začne otáčet a současně se hořák (6) začne ohřívat.

Podavač rovnoměrně přepravuje štěpku šnekovým podavačem (2) k hořáku, kde začne doutnat. Doutnající štěpka je tlačena přes celou délku hořáku (6), kde na konci spadne do nádoby naplněné vodou.

pravá strana



levá strana



UDÍČÍ JEDNOTKA

1. Komín s klapkou
2. Rukojeť pro přenášení
3. Elektronický ovládací panel
4. Odkapový plech
5. Dveře s magnetickým zavíráním
6. Sonda pro měření teploty
7. Hořák
8. Kondenzátor
9. Nastavitelné nohy
10. Sestava generátoru

Generátor kouře (10) způsobuje pomalé a rovnoměrné vytváření kouře.

Komín s klapkou (1) v horní části udírný reguluje hustotu kouře v komoře. Hořák s radiátorem (7) je instalován v hlavní komoře.

Nastavte požadovanou teplotu v komoře na panelu (3). Hořák se zapne podle potřeby a udržuje požadovanou teplotu.

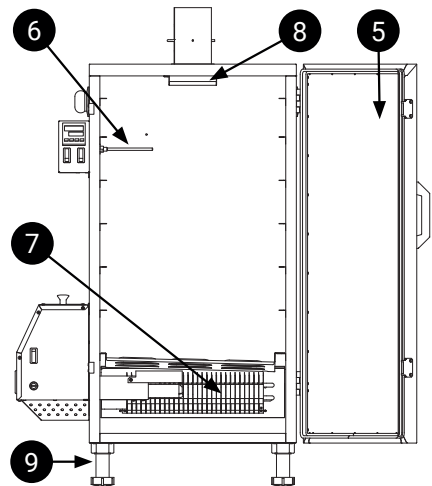
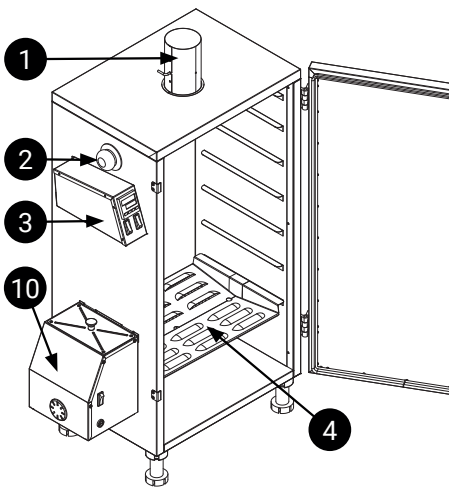
Je použit kondenzátor (8) k ochraně uzeného masa před odkapáváním kouřového kondenzátu. Měl by být vyčištěn po každém použití udírný.

Odkapávací plech (4) chrání hořák udíčí jednotky a generátor proti šťávě z uzeného masa.

V udíčí jednotce jsou dvě misky, které jsou do poloviny naplněny vodou a jedna je umístěna pod hořákem generátoru, druhý pod otvorem odkapávacího plechu (4). První mísa se používá k hašení padající štěpky, druhá se používá ke sběru šťáv z uzeného masa.

Okolní teplota a vítr mají velký vliv na provozní podmínky zařízení. Za nepříznivých atmosférických podmínek se může doba ohřevu komory zvýšit. K měření teploty je vhodné použít nezávislý teploměr uvnitř uzeného produktu. Spotřeba štěpky na výrobu kouře je malá - na 1 hodinu asi 250 ml udíčí štěpky.

Jedna násypka - asi 2 l stačí na 6 až 8 hodin provozu.



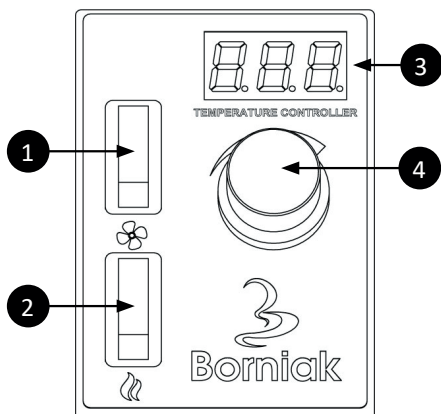
Připomenutí pravidel používání

- Při uzení tučných jídel chraňte odkapávací misku, aby na ni neodkapával tuk. Je vhodné ještě přidat kovovou misku pod tučnější kus masa, aby do ní odkapával tuk. Tuková pánev by měla být umístěna alespoň na druhé polici, počítáno ode dna

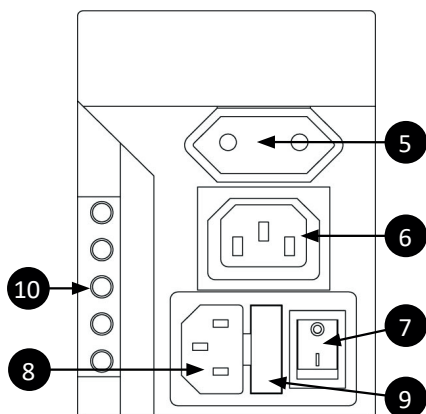
ELEKTRONICKÝ ŘÍDÍCÍ PANEL

1. Spínač sušičky
2. Spínač generátoru kouře
3. Displej regulátoru teploty
4. Ovladač pro nastavení teploty
5. Zásuvka sušičky
6. Zásuvka generátoru kouře
7. Hlavní vypínač
8. Zásuvka - připojení k napájení zásobování
9. Pojistka
10. Elektrický konektor - připojení ke komoře

přední strana



zadní strana



Připojení:

Před připojením napájecích kabelů připojte panel k udrně v souladu s pokyny v kapitole VII Montáž a instalace. Zásuvka (10) slouží k připojení panelu s udrní komorou. Připojte sušičku do zásuvky (5) (volitelné příslušenství není součástí dodávky zařízení). Připojte generátor kouře do zásuvky generátoru (6). Po připojení zásuvky (5) [volitelné] a zásuvky (6), připojte napájecí kabel do zásuvky (8).

Popis operace:

Po připojení kabelů spusťte zařízení tlačítkem (7).

ZAMAPATUJTE SI:

- Když je zařízení (7) zapnuto, udrna se zahřeje na nastavenou teplotu.
- Teplotu nelze nastavit pod 0.
- Aby se udrna nezahřivala, nastavte teplotu pod venkovní teplotu.

Zapnutí generátoru kouře:

- Před zapnutím se ujistěte, že generátor je nainstalován podle pokynů v kapitole VII Montáž a instalace.
- Nejprve zapněte vypínač na generátoru kouře.
- Aktivujte ovládací panel pomocí tlačítka (7),
- zapněte generátor kouře pomocí spínače (2) na ovládacím panelu.

Zapnutí sušičky (volitelné):

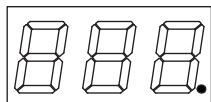
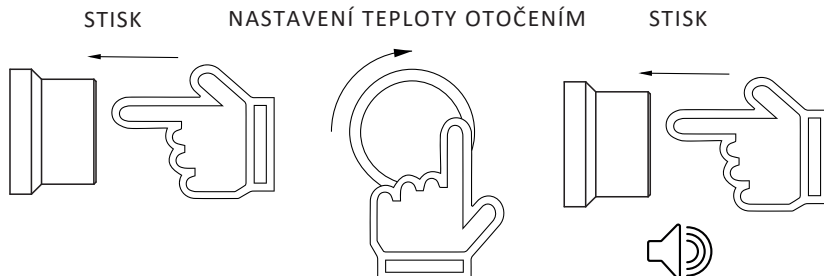
- Před zapnutím se ujistěte, že sušička je připojena k udrně v souladu s pokyny. (Pamatujte: sušička nesmí být propojená s generátorem kouře!)
- Aktivujte ovládací panel pomocí tlačítka (7).
- Sušičku zapněte vypínačem (1) na ovládacím panelu.

VI. Ovládání elektronického řídicího panelu

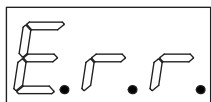
Elektronický regulátor teploty pracuje na principu dosažení požadované hodnoty cyklickým zapínáním a vypínáním topného tělesa. To zajišťuje stabilní teplotu.

Změna nastavené teploty se provádí stisknutím knoflíku a nastavením požadované teploty na displeji a potvrzení dalším stisknutím knoflíku.

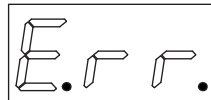
Po správném potvrzení teploty uslyšíme zvuk potvrzující nastavení.



Pravá dolní tečka označuje činnost ohříváče.
Kontrolka svítí - ohříváč pracuje neustále.
Bliká - ohříváč pracuje cyklicky.
Kontrolka nesvítí - topení nefunguje.



Chyba: poškozený nebo nesprávný typ teplotní sondy. Vypněte zařízení. Odpojte napájecí kabel od zdroje napájení. Porucha by měla být nahlášena prodejci nebo servis.



Chyba: nezjištěno nebo nesprávný typ teplotní sondy. Vypnout zařízení. Odpojte napájecí kabel od zdroje napájení. Porucha by měla být nahlášena prodejci nebo servis.

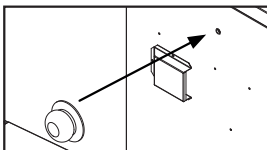
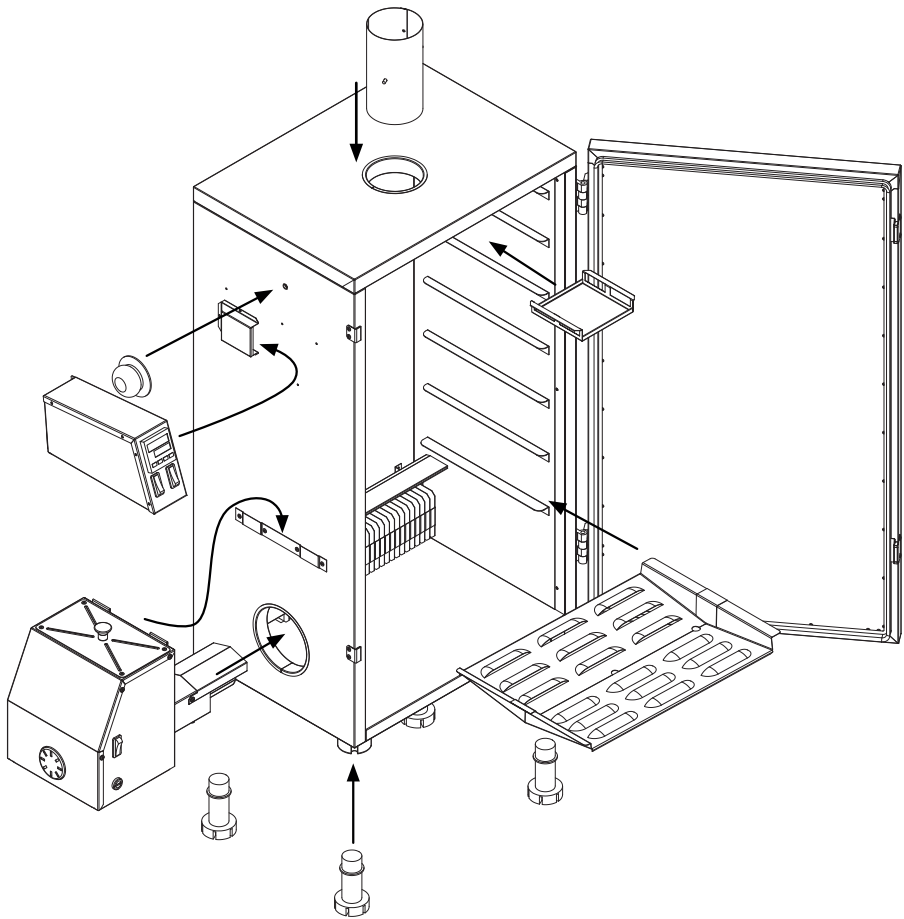


Trvalý akustický signál znamená, že mezní teplota je překročena. Buďte opatrní, může to být způsobeno plamenem! Pamatujte: Při přípravě tučného uzeného masa umístěte další misku na odkapávací tuk.

KOMENTÁŘ

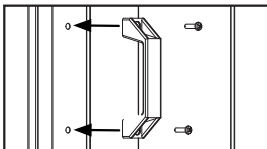
- Teplota v komoře nemůže být nižší než teplota vzduchu.
- Pokud nepoužíváte adaptér pro kouření za studena, může teplota v komoře vystoupit až na 70°C v závislosti na modelu udírny a povětrnostních podmínkách. Je to proto, že generátor kouře produkuje teplo při spalování dřevní štěpky, což zvyšuje teplotu uvnitř zařízení.
- Při prvním dosažení nastavené teploty je možné ji překročit o 10–20%. Nejedná se o poruchu ovladače.
- Při vysokých teplotách nad 100 ° C může dosažení nastavené teploty trvat déle kvůli zpomalení procesu ohřevu.

VII. Montáž a instalace

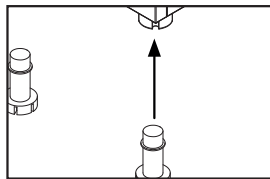


1. Po vyjmutí z obalu se zbavte zbytečných obalů a prvků, které chrání výrobek, a seznamte se s návodem k obsluze.

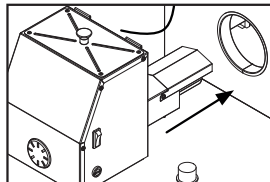
2. Zašroubujte dva úchyty k přenášení zařízení.



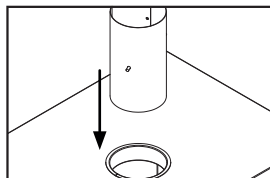
3. Přišroubujte kliku k otevírání dveří.



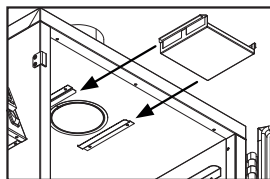
4. Postavte zařízení na vhodné místo, mírně nakloňte skříň a zasuňte nožičky do zdířek na spodní straně, seřídte je tak, aby zařízení stálo vodorovně.



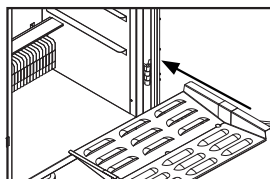
5. Zasuňte vyčnívající topné těleso generátoru kouře do bočního otvoru na levé straně udírny. Lehce nakloňte generátor, abyste jej nasadili na západky.



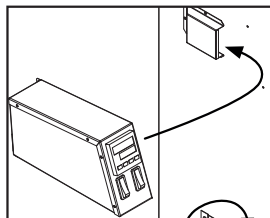
6. Komínek vsuňte do otvoru na horní straně udírny. Věnujte pozornost správné poloze škrticího ventilu.



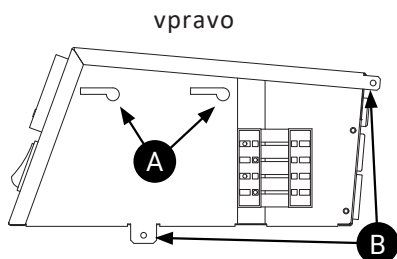
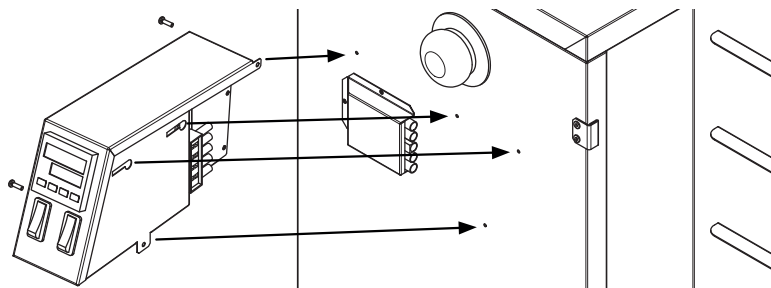
7. Pod komínek zasuňte kondenzátor.



8. Vložte okapovou vanu na dolní polici.



9. Namontujte elektronický ovládací panel - viz popis na str. 13.



Elektronický panel instalujte na levou stranu skříně, zohledněte šrouby vyčnívající ze stěny udírny - měly by projít příslušnými otvory (bod A) panelu. Přisuňte elektronický panel vlevo tak, aby se spojily konektory na panelu a udírně. Nakonec zašroubujte šrouby do příslušných míst (bod B).

VIII. První použití

Naplňte misky do poloviny vodou a umístěte je pod hořák generátoru a pod odkapávací otvor zásobníku. Naplňte zásobník generátoru dřevními štěpkami a mírně otevřete vzduchovou klapku v horní části udírny. Misky by měly být vylity a naplněny čerstvou vodou každé 2 - 4 hodiny.

Připojte generátor a udírnu k síti 230 V s ochranným uzemněním. Spusťte generátor kouře a udicí jednotku, na elektronickém panelu nastavte teplotu do cca. 80°C (viz: Provoz elektronického ovládacího panelu).

Provedte první vypálení udírny tím, že zahřejete udírnu asi na 2 hodiny. Tím se zbavíte zápachu a různých nečistot z výroby. Po zahřátí a vypálení udírny můžete začít udit.

POZNÁMKA: Zásobník na štěpku plňte pouze dřevní štěpkou označenou výrobcem k tomuto zařízení.

Teplé uzení (30°C - 60°C) - Pouze se zapnutým generátorem kouře můžeme vést teplé uzení. V nepříznivých atmosférických podmínkách můžeme udicí jednotku zapnout nastavením správné teploty na regulátoru teploty.

Horké uzení (60°C - 90°C) - Zapněte generátor a udicí jednotku a nastavte na elektronickém panelu požadovanou teplotu.

IX. Údržba

Po ukončení uzení odpojte generátor a udírnu od napájení. Udírnu je nutné vyčistit: nejlépe vodou s mycím prostředkem. Vnitřek udírny by měl mít zbytky po uzení, neměl by se drhnout ani mýt žiravinami. Pokud jsou na krytu mastnoty nebo jiné usazeniny, jemně je otřete vlhkým hadříkem. Uzávěr a misku, ve které se shromažďuje tuk a popel, musí být udržovány v čistotě, protože přebytečný tuk se může vznítit.

POZNÁMKA: Pokud zjistíte velké znečištění odkapávacího plechu, je nutno jej bezpodmínečně ihned vyčistit.

POZNÁMKA: Během provozu zařízení se na podavači pelet může usadit uhlíková vrstva. Ta by se měla po 8 hodinách provozu generátoru odstranit pomocí škrabky, kleští nebo jiného tupého nástroje. Pokud neodstraníte uhlíkové usazeniny, může to mít za následek špatnou funkci zařízení a v nejhorším případě jeho poškození.

Při čištění se ujistěte, že nepoužíváte žádné čisticí prostředky obsahující chlór, bělidla nebo silná kyselá nebo zásaditá činidla. Před použitím čisticího prostředku doporučujeme, abyste provedli zkoušku tohoto prostředku na nejméně viditelném místě, který má být vyčištěn.

Při vznícení udírny nebude brán zřetel na reklamaci udírny, jedná se chybu a špatnou údržbu ze strany zákazníka.

X. Otázky a odpovědi

Během provozu zařízení je teplota indikovaná na externím teploměru vyšší než nastavená na termostatu.

Při práci v prázdné komoře proud vzduchu prochází středem, kde je umístěn hrot teploměru. Teploty by měly být při práci s náplní stejné, což způsobuje promíchávání teplého vzduchu a jeho rovnoměrné rozložení v celé komoře. Teplotní rozdíly mohou být ovlivněny také atmosférickými podmínkami.

Termostat se vypnul, teplota v komoře se stále zvyšuje.

Teplota v komoře se po vypnutí termostatu zvyšuje setrvačností. Topné těleso tedy po vypnutí po určitou dobu uvolňuje teplo naakumulované v sobě. Pro stabilní provoz zařízení se doporučuje umístit pod hořák generátoru miskou s vodou. To zlepšuje teplotní stabilitu uvnitř komory.

Štěpka hoří na hořáku generátoru kouře.

Komínový vývod udírný nepripojujte ke komínům, větracím šachtám nebo jiným nástavcům odvodu kouře z důvodu možnosti tvorby tahu v udírně, který může způsobit vznícení dřevěné štěpky. Jediným způsobem, který je přijatelný pro prodloužení výstupu kouře, je nasadit na udírnu stříšku, aby mohl být kouř z udírný odsáván svou vlastní rychlostí.

Vznícení dřevěné štěpky může způsobit nahromadění uhlíku na podavači a nepříznivé povětrnostní podmínky (např. poryvy větru). Oba tyto faktory by měly být eliminovány odstraněním usazenin uhlíku a ochranou udírný před poryvy větru nebo zakrytím vstupu vzduchu pod generátorem kouře.

Kouř je veden ven ve spodní části udírný nebo přes generátor kouře.

Komín je příliš uzavřený, měl by být dostatečně nakloněn, aby kouř vycházel jen skrz něj.

Z komína neuniká žádný kouř.

Žádný kouř je známkou toho, že se na generátoru kouře objevil plamen. Okamžitě zastavte generátor kouře a uhasťte plamen. Důvodem tohoto jevu může být napojení udírný na komínové průduchy nebo poryvy větru.

ZÁRUKA

Nákupem produktu Borniak u autorizovaného prodejce jste získali na produkt ze strany výrobce záruku na 2 roky. Borniak poskytuje 2letou záruku od data nákupu proti výrobním vadám v případě, že výrobek byl vždy používán v souladu s pokyny k jeho užívání.

Záruka se vztahuje výhradně na odstranění závad, které při použití v souladu s určením prokazatelně souvisí s vadami materiálu nebo výrobní vadou. Ihned po obdržení produktu zkontrolujte, zda výrobek funguje a nevykazuje závady. Pokud by koupený produkt měl neočekávaně závadu, respektujte prosím následující postup. Obráťte se do 30 dnů od odhalení závady na vašeho prodejce s dokladem o prodeji s datem nákupu.

Nahláste výrobní číslo výrobku a popište situaci závady produktu.

Závadu na záruku nemůžeme uznat v následujících případech:

- Obvyklé opotřebení při použití v souladu s určením.
- Závady a/nebo škody z důvodu nesprávného neodborného používání nebo použití v rozporu s určením a také z důvodu neodborné instalace, montáže a pokusů o opravu neautorizovanými osobami.
- Závady a/nebo škody z důvodu nedodržování návodu k obsluze nebo pokynů k provozu / údržbě (jako například poškození chybnou montáží nebo neodborným čištěním povrchu, udicího roštu atd.).
- Změny barvy a poškození produktu (např. barevného povrchu) vlivem povětrnosti (i kroupy), neodborného skladování produktu (bez ochrany před povětrnostními vlivy) nebo neodborného používání chemikálií.
- Závady, které zjevně neomezují použití v souladu s určením nebo používáním produktu.
- Obecně na opotřebitelné díly, udicí rošt, misku, spirálu a těsnění.
- Otěr, rez, deformace či změna zbarvení dílů (zejména díly z nerezové oceli) jsou přirozeným opotřebením při užívání a za žádných okolností nemohou být považovány za výrobní vady.
- Závady a/nebo škody z důvodu úprav, použití v rozporu s určením nebo svévolného poškození.
- Závady a/nebo škody z důvodu neodborné údržby a oprav.
- Závady a/nebo škody z důvodu neprovádění pravidelné údržby.
- Závady a/nebo škody, které vznikly při prvotní přepravě.
- Závady a/nebo škody z důvodu vyšší moci.
- Závady a/nebo škody z důvodu opotřebení při profesionálním používání (hotely, gastronomie, akce atd.).

Borniak vylučuje jiné nároky zákazníka, než ty, které jsou výslovně uvedeny v těchto záručních ustanoveních, pokud neexistuje povinný zákonný závazek nebo ručení. Zvláště to platí i pro nároky na náhradu škody z důvodu nesplnění, náhrady následných škod v souvislosti s vadou, ušlého zisku a škod při přepravě, které nebyly nahlášený prodejci ve lhůtě 30 dnů po obdržení produktu.

Produkty Borniak se neustále dále vyvíjí. Změny produktů se proto mohou uskutečnit bez předchozího oznámení. Po dobu trvání opravy není nárok na náhradní produkt.

Provedením záručního plnění se neprodlužuje záruka, ani nezačne záruka běžet od začátku.

Vyměněné díly přechází do vlastnictví BS.

Při výměně produktu začíná záruční doba od začátku.

Společnost Borniak a distributor David Lužný – Graffishing&hunting nenesou odpovědnost za žádné zvláštní, nepřímé či následné škody.

Společnost Borniak a distributor David Lužný – Graffishing&hunting neopravňuje žádné osoby či společnosti k přebírání jakýchkoliv závazků či odpovědností v souvislosti s instalací, používáním, odstraňováním, vrácením či náhradou jejich zařízení.

Společnost Borniak a distributor David Lužný nepřijímají odpovědnost za náhodné nebo následné škody na majetku nebo osobách způsobené používáním tohoto produktu. Ať už je vůči společnosti Graffishing uplatněn nárok na základě porušení této záruky nebo jakéhokoli jiného typu záruky vyjádřené nebo předpokládané zákonem, výrobce ani distributor v žádném případě nenesou odpovědnost za žádné zvláštní, nepřímé, následné nebo jiné škody jakékoli povahy, které by přesahovaly smysl původního nákupu tohoto produktu. Veškeré záruky výrobce jsou uvedeny v tomto dokumentu a nevzniká vůči výrobci žádný nárok na jakoukoli záruku nebo zastoupení.

OBJEDNÁVKY NÁHRADNÍ DÍLY

Chcete-li objednat náhradní díly, kontaktujte místního distributora udíren BORNIAK.

KONTAKTUJTE SLUŽBY ZÁKAZNÍKŮ

Pokud máte jakékoli dotazy nebo problémy, obraťte se na zákaznický servis, od pondělí do pátku, 8:00 - 17:00 hod.

David Lužný

Obchodní zástupce a rozvoz zboží po České republice

GRAFFISHING & HUNTING

Tel: +420 732 779 911

Plumlovská 3614

Prostějov 796 04

IČO: 75672201 DIČ: CZ8208093498

E-mail: da.wa@seznam.cz

Email: graffishing.info@gmail.com

www.graffishing.cz

SKLAD: Honza Schwarz

Hlavní centrální sklad: Plumlovská 3614 Prostějov 796 04

Tel: +420 739 201 310

Objednávky: honza@kamofish.cz

ZÁRUČNÍ SERVIS

Obraťte se na nejbližšího prodejce Borniak.

Distributor výrobků Borniak vyžaduje doklad o nákupu, aby mohla uplatnit záruční nárok; proto si uschovejte svůj původní prodejní doklad nebo fakturu pro budoucí použití. Sériové číslo a číslo modelu vašeho grilu najdete uvnitř víka zásobníku. Zaznamenejte si níže uvedená čísla, protože štítek se může opotřebovat nebo být po čase nečitelný.

SERVISNÍ LIST UDÍRNY BORNIAK



Datum prodeje výrobku:

Prodejce:

Adresa:

Typ udírny: Sériové číslo:

Zákazník:

Jméno: Příjmení:

E-mail: Telefon:
e-mail slouží k zaslání návodu k použití v PDF

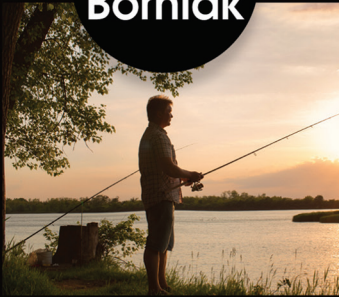
Adresa:

Prodejce seznámil zákazníka s obsluhou udírny, bezpečnostními podmínkami a informacemi k provozu udírny. Návod v českém jazyce byl předložen spolu s fakturou. Dovozce ani prodejce nenesou odpovědnost za žádné zvláštní, nepřímé či následné škody způsobené nedbalou obsluhou nebo montáží udírny uvnitř budov a restaurací.

Podpis prodávajícího: Razítko:



3
Borniak



PREMIUM
3
Borniak

BARBECUE



Přidejte se ke správné likvidaci, obnově a recyklaci výrobku s kolektivem Ekokom a Elektrowin



Vážení zákazníci, vzhledem k tomu, že vstoupil v účinnost nový zákon o výrobcích s ukončenou životností ode dne 1. ledna 2021, dovolujeme si Vás jako zákazníky pro **přehlednost informovat** podle zákona o výrobcích s ukončenou životností o způsobu zajišťování zpětného odběru, kterým byl v příslušné části plně nahrazen zákon č. 185/2001 Sb., o odpadech a o změně některých dalších zákonů, ve znění pozdějších předpisů (dále jen „zákon o odpadech“).

Naše společnost David Lužný Plumlovská 3614, Prostějov 796 04, IČO: 756 72 201, DIČ: CZ8208093498 bude své povinnosti výrobce elektrozařízení v plném rozsahu plnit, zejména **pak povinnost hradit příslušný recyklační příspěvek**, prostřednictvím kolektivního systému Elektrowin i Ekokom, za veškerá elektrozařízení a materiály uvedené na trh v České republice.

ELEKTROWIN A.S. MICHELSKÁ 300/60 140 00 PRAHA 4 ČESKÁ REPUBLIKA
Evidenční číslo kolektivního systému: KH001/05-ECZ
a
EKO-KOM, a.s. Na Pankráci 1685/17 140 21 Praha 4

Kolektivní systém **Elektrowin a Ekokom** má v rámci České republiky vybudovanou mimořádně hustou síť sběrných míst a sběrných nádob, kde mohou spotřebitelé bezplatně odevzdat vyřazené elektrospotřebiče a recyklační materiály námi uváděné na trh.

Detailnější informace o sběrné síti kolektivního systému Elektrowin a Ekokom jsou blíže k dispozici na internetové adrese www.elektrowin.cz, www.ekokom.cz a ve veřejně přístupném registru míst zpětného odběru vedeným Ministerstvem životního prostředí na internetové adrese **www.mzp.cz**.

Veškeré poplatky za příslušný **recyklační příspěvek za elektrozařízení** uvidíte u samostatného údaje na **daňovém dokladu** podle zákona o dani z přidané hodnoty.

U každého našeho prodejce elektrozařízení určených k použití v domácnostech, u něhož nebylo zřízeno veřejné místo zpětného odběru a který nemá povinnost zajistit zpětný odběr odpadních elektrozařízení v místě prodeje, má **umístěně viditelně a čitelně ve svém prodejním místě informaci o tom, kde lze odpadní elektrozařízení pocházející z domácností odevzdat ke zpětnému odběru na území obce, městské části nebo městského obvodu podle místa prodeje.**

Informujte se u svého prodejce.



PAPÍR



SKLO



PLASTY



ELEKTRO



KOV

Řiďte se prosím značkami na daném výrobku:

Přispějete tak ke správné likvidaci, obnově a recyklaci výrobku.

Děkujeme Vám

David Lužný

Plumlovská 3614, Prostějov 796 04

IČO: 756 72 201, DIČ: CZ8208093498

Výhradní dovozce značek : Bradley Smoker, Borniak, Pitboss, Louisiana grills, SmooKing, Nexgrill.



Borniak

Výhradní zastoupení Borniak
pro Českou a Slovenskou republiku
Graffishing&hunting
Plumlovská 3614, Prostějov, 796 04

David Lužný | executive
tel.: +420 732 779 911
E-mail: da.wa@seznam.cz
IČO: 756 72 201, DIČ: CZ8208093498

Servis a objednávky briket:
Honza Schwarz
tel.: +420 739 201 310
Sklad e-mail: honza@kamofish.cz

